

# СОВА

www.sova-pribor.ru

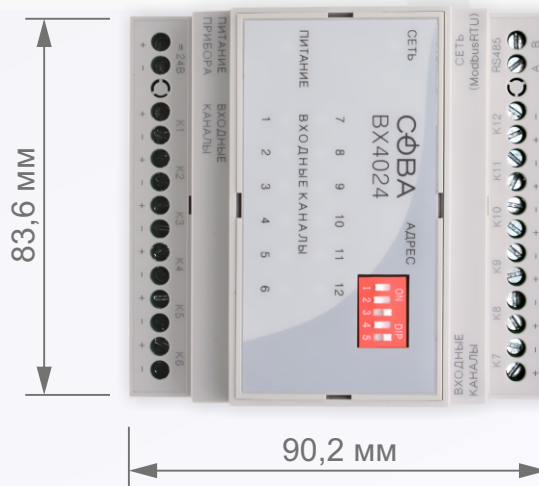
info@sova-pribor.ru

тел. +7 (3812) 294262

- ✓ ПРОСТО
- ✓ БЫСТРО
- ✓ НАДЕЖНО

## Устройство контроля целостности линий входных дискретных сигналов «BX4024»

- ✓ Прием сигналов от устройств с типом выхода «сухой контакт»
- ✓ Прием сигналов от пожарных и охранных извещателей
- ✓ **Контроль линии связи на ОБРЫВ и КОРОТКОЕ ЗАМЫКАНИЕ**
- ✓ Распознавание двойной сработки шлейфа (внимание)
- ✓ Включение/отключение канала (перезапрос)
- ✓ **12 функционально независимых каналов**



- ✓ Поддержка протокола ModbusRTU (RS485)

# СОВА

www.sova-pribor.ru

info@sova-pribor.ru

тел. +7 (3812) 294262

- ✓ ПРОСТО
- ✓ БЫСТРО
- ✓ НАДЕЖНО

## Устройство контроля целостности линий входных дискретных сигналов «ВХ4024»

### УПРАВЛЕНИЕ

- ✓ Включить канал
- ✓ **Выключить** канал

### ИНФОРМАЦИЯ

- ✓ Канал включен
- ✓ Линия канала в норме
- ✓ Сигнал от одного устройства (Внимание)
- ✓ Сигнал от устройства
- ✓ **Обрыв** линии канала
- ✓ **Короткое замыкание** линии канала
- ✓ Канал выключен

## RS485

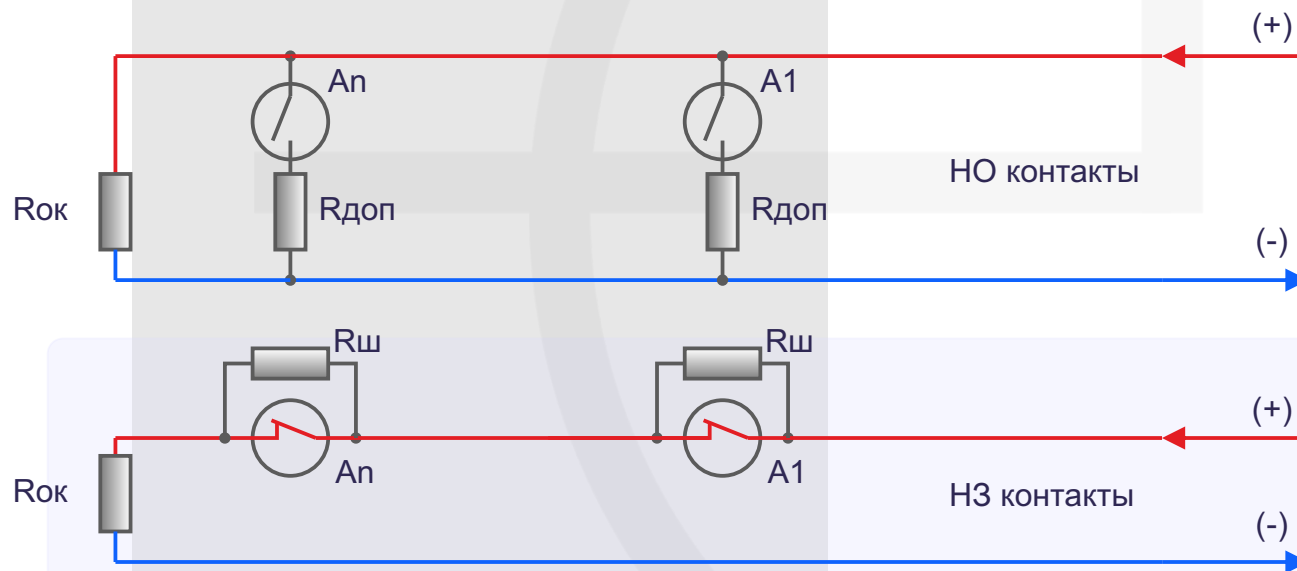
## ModbusRTU

### НАСТРОЙКИ

- ✓ **Задать скорость обмена по сети**
- ✓ **Задать бит четности**
- ✓ **Задать количество стоп-битов**
- ✓ **Изменить диапазоны событий канала**

## Устройство контроля целостности линий входных дискретных сигналов «ВХ4024»

### Схема организации контроля целостности линии



A - Сухой контакт полевого устройства или пожарный извещатель