

СОВА

www.sova-pribor.ru

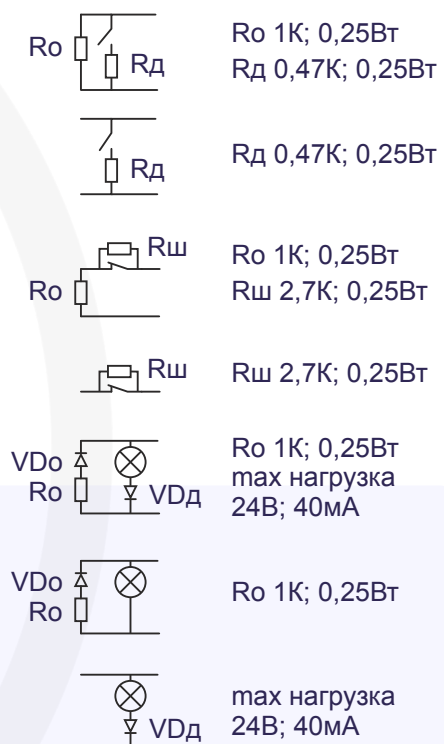
info@sova-pribor.ru

тел. +7 (3812) 294262

✓ ПРОСТО
✓ БЫСТРО
✓ НАДЕЖНО

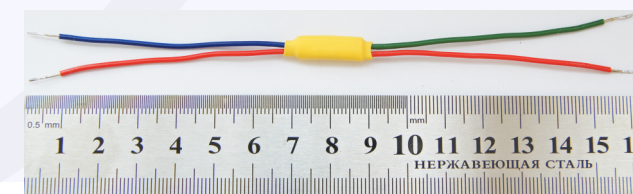
Резисторная сборка РС

- ✓ РС-1 - для устройства с разомкнутым контактом, расположенным последним в линии (шлейфе)
- ✓ РС-2 - для устройства с разомкнутым контактом, расположенным внутри линии (шлейфа) (не последним)
- ✓ РС-3 - для устройства с замкнутым контактом, расположенным последним в линии (шлейфе)
- ✓ РС-4 - для устройства с замкнутым контактом, расположенным внутри линии (шлейфа) (не последним)
- ✓ РС-5 - для последнего устройства в линии управления
- ✓ РС-6 - для последнего устройства в линии, без дополнительного диода
- ✓ РС-7 - для промежуточного устройства в линии управления (не последнего)



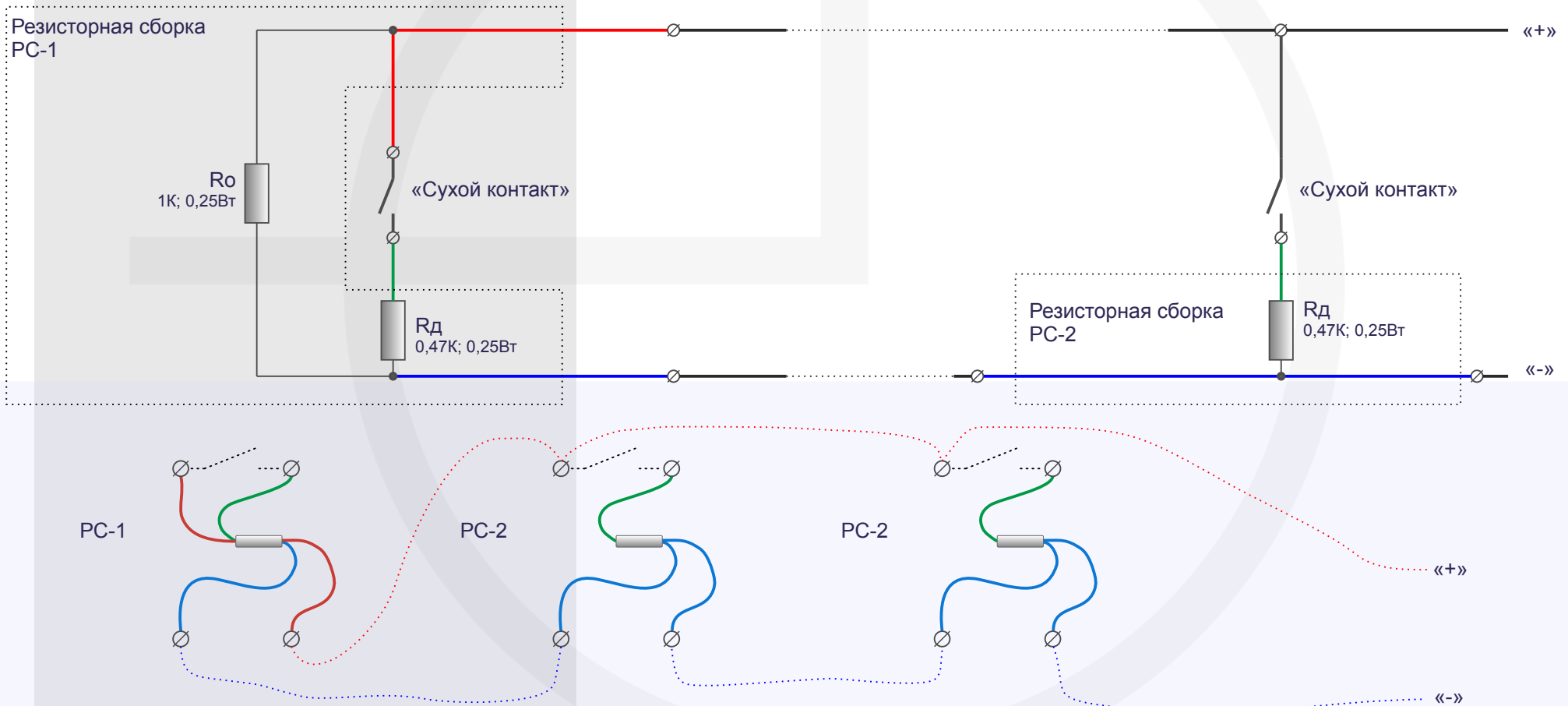
сечение 0,20 мм²

- ✓ Облегчает монтаж
- ✓ Занимает мало места
- ✓ Надежно работает

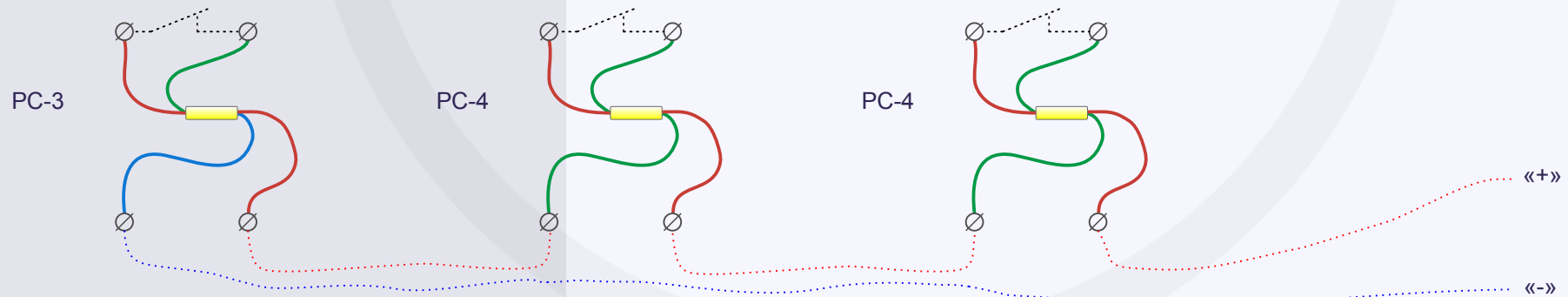
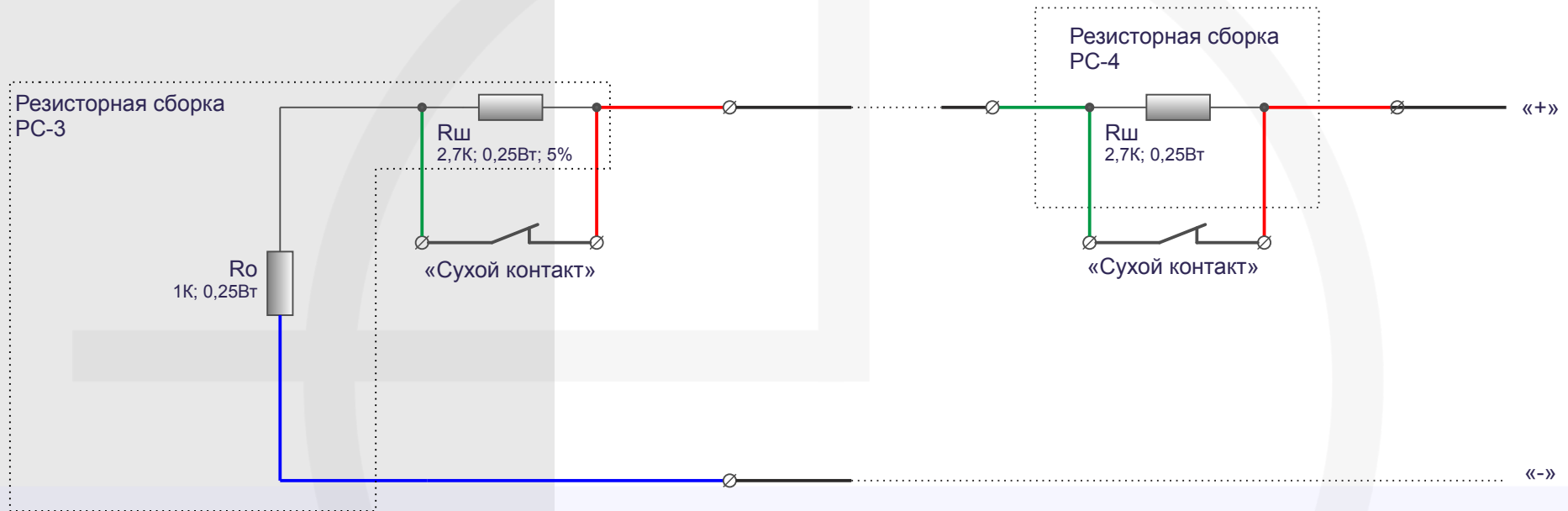


Характеристики РС можно изменить при заказе

Резисторная сборка РС-1, РС-2



Резисторная сборка РС-3, РС-4



Резисторная сборка РС-5, РС-6, РС-7

