

Схема для нескольких входных дискретных сигналов с общим "+", с применением РС-1

Схема резисторных сборок

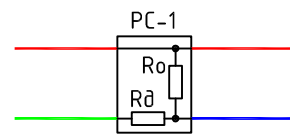


Схема №1

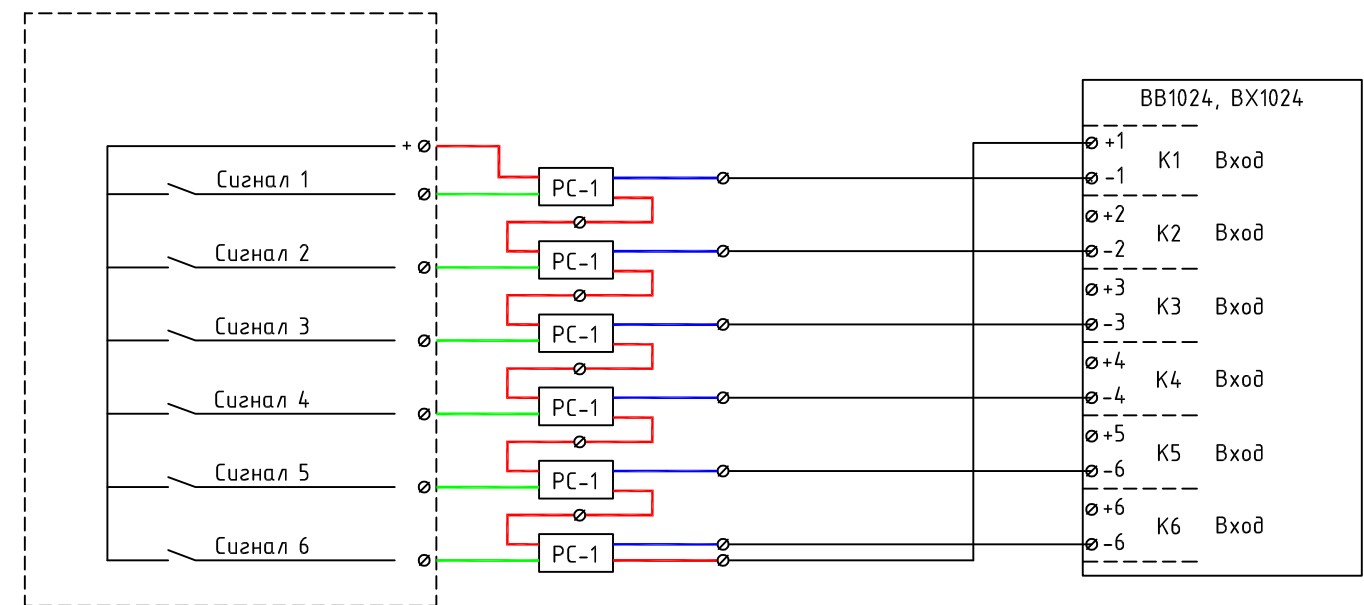


Схема №2

