

# Схема управления электроприводом задвижки с контролем целостности линии

$R_{ок} = 1 \text{ кОм}, 0,25\text{Вт}$

$R_{дон1} = 0,47 \text{ кОм}, 0,25\text{Вт}$

$R_{дон2} = 1,5 \text{ кОм}, 0,25\text{Вт}$

$R_{ш} = 2,7 \text{ кОм}, 0,25\text{Вт}$

VD - КД209 или с подобными характеристиками.

## Примечание

1. При переводе любого из двух выходных каналов прибора ВВ1024 из режима "Диагностика" в режим "Включен" канал включится, а тот канал который остался в режиме "диагностика" перейдет в состояние "Обрыв".
2. При возникновении в любом из двух выходных каналов прибора ВВ1024 короткого замыкания в оставшемся канале появится состояние "Обрыв".
3. Номинал резистора  $R_{ок}$  получен путем опытных испытаний, без учета длины кабеля и способа прокладки, и действителен лишь для данной схемы.
4. Состояния каналов к которым подключена одна задвижка не влияют на остальные каналы прибора.
5. Резисторы и диоды должны быть подключены со стороны задвижки.

Схема с применением резисторов

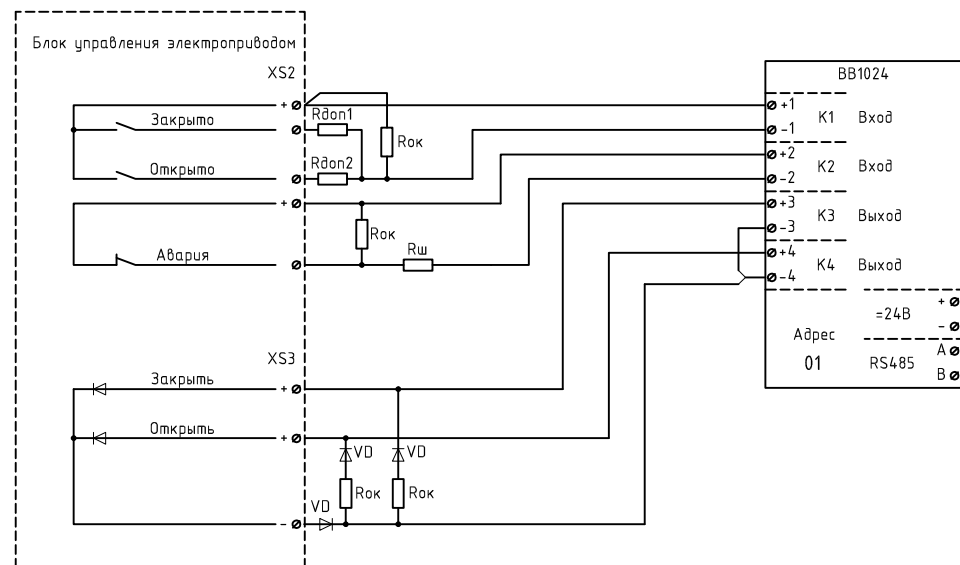


Схема резисторных сборок

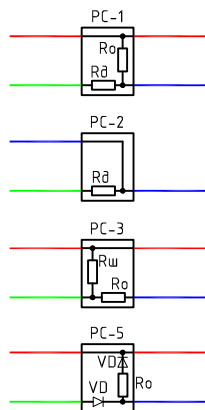


Схема с применением резисторных сборок

